



Grignoteuse pour profils



n Grignoteuse compacte et mobile

PN 4361

n PN 4361 <162 mm profondeur profil

n PN 4360 <79 mm profondeur profil

n idéal pour couper des profils, tôles ondulées et ouvertures pour raccords.

n Poinçon et matrice faciles à remplacer et à affûter

n vitesse élevée pour tous matériaux adaptés

n éjection des déchets vers le bas optimisée pour garder une vue libre sur la surface de travail et le traçage

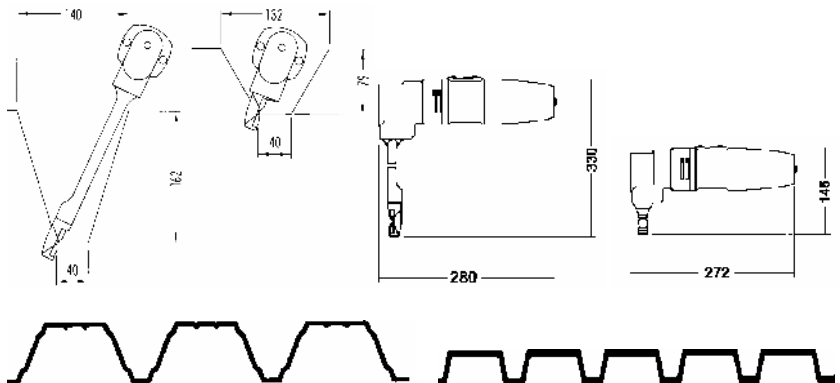
n principe inégalé : fonctionne sans émissions

n durabilité

n coupe insensible à l'inclinaison par dessus bords, coutures et feuilles superposées et dans recoins difficiles



PN 4360



disponible en version à batterie (AK 3161 et AK 3160)

Grignoteuse à profils DRÄCO		Type	PN 4361	PN 4360
Capacité de coupe maxi		N° art.	61220	61210
Acier	400 N/mm ²	mm	1,6	2,0
Inox V2A	600 N/mm ²	mm	1,0	1,2
Inox V4A	800 N/mm ²	mm	0,7	1,0
Mét.non-fer.	250 N/mm ²	mm	2,5	2,5
Profondeur rainurage max.		mm	162	79
Rayon int. mini		mm	50	70
Trou de démarrage		mm	24	24
Vitesse de travail		m/min	2	2
Nombre de mouvements		min ⁻¹	1400	1400
Puissance moteur		Watt	500	500
Poids		kg	2,0	1,8

PN 4361 und PN 4360	
Pièces détachées	
Poinçon	41576
Matrice	41577
Plaque d'usure	41579
Vis Torx	41022
Accessoires option	
Valise transport PN 4361	42861
Valise transport PN 4360	18000
Huile, bouteille	20198
Huile, bombe	20199

Les appareils sont livrés prêt à l'emploi

D'autres voltages sur demande